



www.kia.com

תמונות | לוגו | סלטים



לפרטים: *9920

מערכות הבטיחות הינן אמצעי עזר וסיוע בלבד, הפועלות תחת תנאים ומגבלות שונים והן אינן מהוות תחליף לשמירה על כללי הנהיגה, לזהירות ולערנות הנהג. התמונות והפרטים המופיעים במפרט זה מתייחסים לדגמים המשוקים במקומות שונים בעולם ומתורגמים מהמקור הלועזי. ייתכנו הבדלים בין התיאור או התמונה המובאים במפרט, לבין הדגמים המשוקים על ידי קיה מוטורס, הן מבחינת המפרט הטכני והן מבחינת האביזרים, הציוד והמערכות הנלווים. ייתכנו שינויים הנעשים מזמן לזמן על ידי היצרן. אין בפרסום המובא כאן כדי לחייב את היצרן ו/או את החברה באספקת דגמים שיכללו את כל או חלק מהאביזרים, הציוד והמערכות המתוארים במפרט זה. היצרן שומר לעצמו את הזכות לבטל, להוסיף, לשנות ולשפר ללא הודעה מוקדמת. ט.ל.ח.

רמת האבזור הבטיחותי: 6



קוד דגם	תיאור דגם	רמת האבזור הבטיחותי
508/507	סלטוס בנוזן 2.0 ל' אוט' URBAN/EX	דרגה 6

פירוט מערכות הבטיחות המותקנות בדגמי סלטוס:

- 6 כריות אוויר
- מערכת בקרת סטייה מנתיב
- מערכת אקטיבית למניעת סטייה מנתיב
- בלימה אוטומטית בעת חירום
- ניטור מרחק מלפנים
- 6 כריות אוויר
- מערכת בקרת שיזט אדפטיבית
- זיהוי הולכי רגל
- מערכת אקטיבית למניעת סטייה מנתיב
- בלימה אוטומטית בעת חירום
- ניטור מרחק מלפנים
- מערכת בקרת שיזט אדפטיבית
- זיהוי הולכי רגל
- מערכת אקטיבית למניעת סטייה מנתיב
- זיהוי כלי רכב דו גלגלי
- בלימה אוטומטית בעת חירום
- ניטור מרחק מלפנים
- מערכת בקרת שיזט אדפטיבית
- זיהוי הולכי רגל
- מערכת אקטיבית למניעת סטייה מנתיב
- זיהוי כלי רכב בשטח מת
- מצלמת רוורס

דגם	נתוני צריכת דלק בליטרים ל-100 ק"מ				דרגת זיהום אוויר
סלטוס בנוזן 2.0 ל' אוט' URBAN/EX	עירוני	8.1	בינעירוני	7.1	דרגה 14

דרגת זיהום אוויר מרכב מנועי



נתוני היצרן עפ"י בדיקת מעבדה. תקן US EPA Standard *המדד מחושב לפי תקנות "אוויר נקי" (גילוי נתוני זיהום אוויר מרכב מנועי בפרסומת), התשס"ט 2009.



The Power to Surprise

All-new
SELTOS

מנוע בנזין 2.0 MPI לי

נפח (סמ"ק)	1,999
קדח × מהלך (מ"מ)	81X97
יחס דחיסה	1:12.5
הספק (סל"ד/כ"ס)	149/6,200
מומנט (סל"ד/קג"מ)	18.3/4,500
שרשרת תזמון	•
מערכת "עצור וסע" (דימום מנוע בעת עצירה לחסכון בדלק)	•

מידות

אורך (מ"מ)	4,370
רוחב (מ"מ)	1,800
גובה (מ"מ)	1,630
בסיס גלגלים (מ"מ)	2,630
משקל עצמי (ק"ג)	1,337
נפח תא מטען (ל')	468
נפח תא מטען מושבים מקופלים (ל')	1,428
מרווח גחון (מ"מ)	185

בלמים

קדמי	דיסק מאוורר
אחורי	דיסק

הזנת דלק

הורקת דלק ממוחשבת רב נקודתית	
נפח מיכל דלק (ל')	50
צריכת דלק ממוצעת (ל/100 ק"מ)	7.6

מתלים

קדמי - תומכות מקפרסון, קפיצי סליל ומוט מייצב
אחורי - נגרר מסוג קורת פיתול, קפיצי סליל

תיבת הילוכים

אוטו' 8 רציפה 8 הילוכים

מערכת ההגה

כוח סבסבת מוט משונן בתגבור חשמלי	•
רדיוס סיבוב (מ')	5.3

צמיגים

מידת צמיגים	215/55/R17
חישוקי סגסוגת קלה	•
גלגל חלופי זמני	•

ביצועים

2.0 לי אוטו	
תאוצה 0-100 (שניות)	9.6
מהירות מרבית (קמ"ש)	190

בטיחות

2.0 לי אוטו	
כריות אוויר קדמיות לנהג ולנוסע הקדמי	2
כריות אוויר צידיות להגנה על היושבים במושבים הקדמיים	2
כריות וילון להגנה על ראשי היושבים מלפנים ומאחור במקרה של התנגשות צידית	2
ROA - תזכורת לבידוק נוסעים במושב אחורי	•

בטיחות

2.0 לי אוטו	
LFA - מערכת סיוע לנסיעה בפקקים	•
LKA - מערכת סיוע לשמירה על נתיב הנסיעה המבצעת תיקוני היגוי	•
AEB - מערכת בלימת חירום אוטונומית	•
FCW - מערכת התראה למניעת התנגשות קדמית	•
HBA - מערכת אוטומטית לעמעום אור גבוה	•
ABS+EBD	•
ESS - מערכת התראה בעת בלימת חירום	•
VSM - מערכת לניהול יציבות הרכב	•
BAS - מערכת סיוע לבלימת חירום	•
מעטפת פלדה להגנת תא הנוסעים	•
HAC - מערכת סיוע ליונק בעלייה	•
DAA - התראת ערנות הנהג	•
DRL - תאורת יום אוטומטית מסוג LED	•
DBC - בקרת ירידה במדרון	•
TPMS - חיישני לחץ אוויר בצמיגים	•
נקודות עיגון ISOFIX	•
משענות ראש מתכווננות	•
משבת מנוע מקורי (אימוביליזר)	•
נעילה מרכזית אוטומטית הכוללת חיישן מהירות להפעלה עצמית	•
מעל שחרור נעילת דלתות בשעת תאונה	•
נעילת ביטחון לילדים בדלתות האחוריות	•
חגורות בטיחות בעלות 3 נקודות עיגון לכל המושבים	•

אבזור

אורבן 2.0 לי אוטו	אורבן 2.0 לי אוטו' EX	
הגה כוח חשמלי מתכוון לגובה ולעומק	•	•
מזגן מקורי רב עוצמה	•	-
מעל בקרת אקלים דיגיטלית	•	-
פתחי מזגן מאחור	•	-
4 חלונות חשמליים	•	•
מראות צד חשמליות מחוממות עם אפשרות לקיפול אוטו	•	•
מערכת בקרת שיט עם שליטה מגלגל ההגה	•	•
פתיחת וסגירה אוטו' לחלון נהג	•	•
מסך מולטימדיה מקורי בעברית	"8	"10.25
שליטה על מערכת השמע מגלגל ההגה	•	•
4 רמקולים	•	•
2 טוויטרים	•	•
מחשב דרך	•	•
ניווט WAZE	•	•
תמיכה ב-Apple CarPlay ו-Android Auto	•	•
שקע טעינה USB בקונסולה מרכזית	•	•
שקע טעינה USB ליושבים במושב האחורי	•	-
מערכת Bluetooth מקורית עם שליטה מגלגל ההגה	•	•
לוח מחוונים הכולל מסך 3.5"	•	•
מד טמפרטורה חיצונית עם תצוגה דיגיטלית	•	•
הגה וידית הילוכים בציפוי עור	•	•
EPB - בלם יד חשמלי כולל Auto Hold	•	-
2 סוככי שמש עם מראות איפור מוארות	•	•
ידיות פנימיות בגימור אלומיניום	•	•
מתקן לאחיזת כוסות קדמי	•	•
כיס אחסון בגב מושב הנוסע	•	-
מושב נהג עם כיוון רב מצבי	•	•

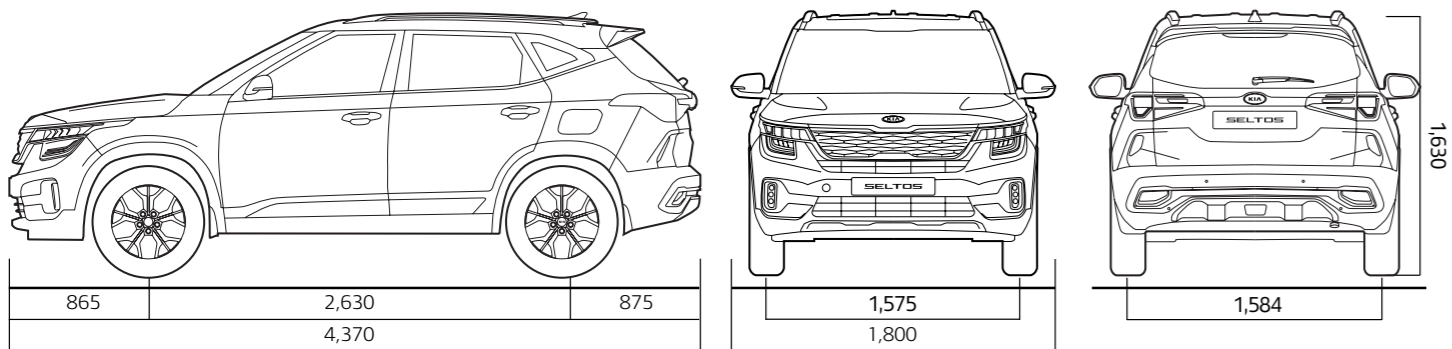
אבזור

אורבן 2.0 לי אוטו' EX	אורבן 2.0 לי אוטו	
משענת יד מרכזית במושב האחורי עם מחזיק כוסות	•	-
תאורת תא מטען	•	•
מצלמת נסיעה לאחור	•	•
חיישני חניה אחוריים מקוריים	•	•
חימום מושבים קדמיים	•	•
"מפתח חכם" - זיהוי מרחוק והתנעה בלחיצת כפתור	•	-
התנעת הרכב מרחוק באמצעות השלט	•	-
תאורה פנימית מסוג LED	•	-
מפשיר אדים אחורי	•	•
חיישן להדלקה וכיבי אורות אוטו'	•	•
ריפוד בד משולב עור	•	-
קונסולה מרכזית בגימור שחור מבריק	•	-
DRIVE MODE - בורר מצבי נהיגה	•	•

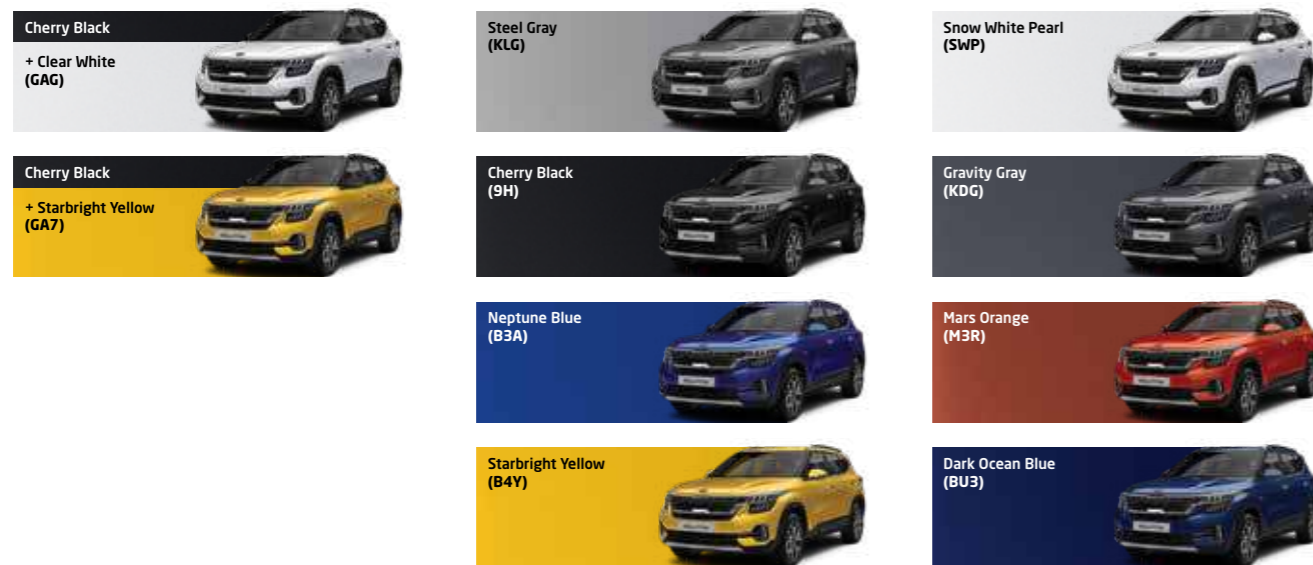
אבזור חיצוני

אורבן 2.0 לי אוטו' EX	אורבן 2.0 לי אוטו	
צביעה דו גוונית	•	•
מראות צד תואמות לצבע גג	•	•
מראות צד הכוללות איתות מסוג LED	•	•
חלונות אחוריים כהים	•	•
מסילות גג	•	•
פנסיים אחוריים LED	•	-
פנסי ערפל קדמיים LED	•	•
מסגרת כרום לחלונות	•	-
קישוט פגוש אחורי בגוון אלומיניום	•	-
ספילר אחורי עם תאורת LED	•	•
ידיות דלתות בצבע הרכב	•	•

מידות (מ"מ)



צבעי מרכב



The Power to Surprise

All-new
SELTOS