



The Power to Surprise

SPORTAGE **GT LINE**

The Power to Surprise

לפרטים: *9920

חפשו אותנו ב-f

התמונות והפרטים המופיעים במפרט זה מתייחסים לדגמים המשווקים במקומות שונים בעולם ומתורגמים מהמקור הלועזי. ייתכנו הבדלים בין התיאור או התמונה המובאים במפרט, לבין הדגמים המשווקים על ידי קיה מוטורס, הן מבחינת המפרט הטכני והן מבחינת האביזרים, הציוד והמערכות הנלווים. ייתכנו שינויים הנעשים מזמן לזמן על ידי היצרן. אין בפרסום המובא כאן כדי לחייב את היצרן ו/או את החברה באספקת דגמים שיכללו את כל או חלק מהאביזרים, הציוד והמערכות המתוארים במפרט זה. היצרן שומר לעצמו את הזכות לבטל, להוסיף, לשנות ולשפר ללא הודעה מוקדמת. ט.ל.ח.

קוד דגם	תיאור דגם	רמת האבזור הבטיחותי
190	ספורטאג' במיין 1.6T ל' PREMIUM GT	דרגה 6

רמת האבזור הבטיחותי:

**מקרא:**

- מערכת מותקנת בדגם הרכב
- מערכת אופציונאלית להתקנה
- × מערכת שאינה מותקנת בדגם הרכב

- × זיהוי כלי רכב בשטח מת
- מצלמת רוורס
- חיישני חגורות בטיחות
- × זיהוי תמרורי תנועה

פירוט מערכות הבטיחות המותקנות בדגמי ספורטאג':

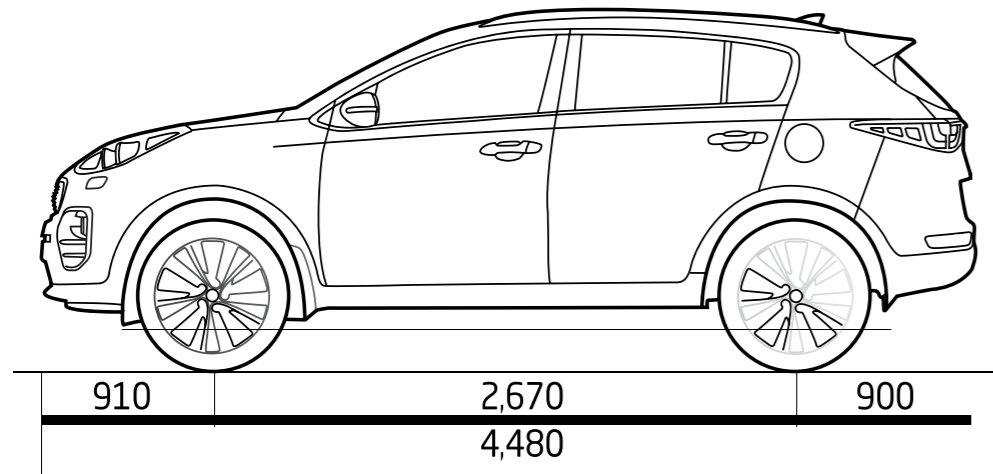
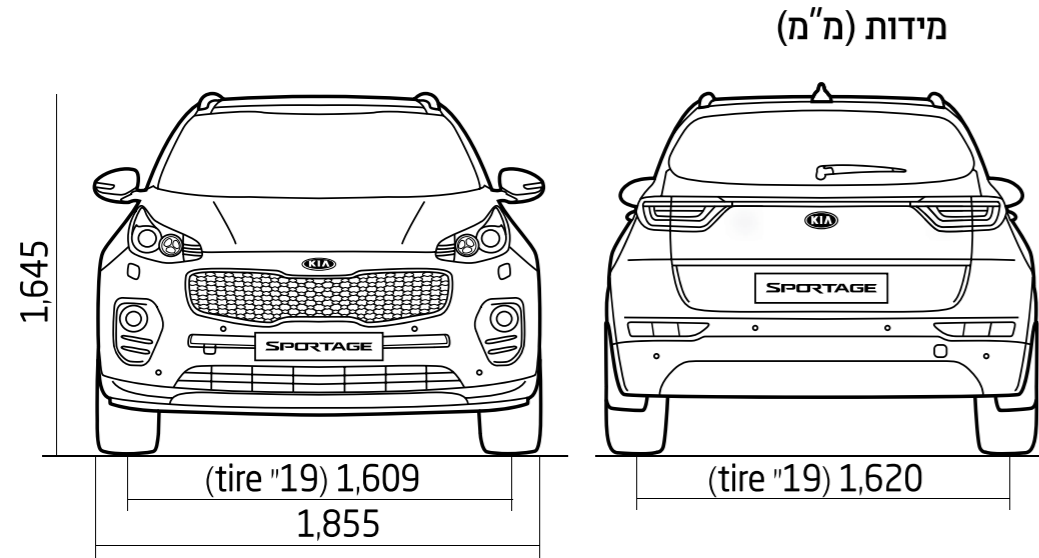
- 6 כריות אוויר
- מערכת בקרת סטייה מנתיב
- מערכת אקטיבית למניעת סטייה מנתיב
- בלימה אוטומטית בעת חירום
- ניטור מרחק מלפנים
- × בקרת שיוט אדפטיבית
- זיהוי הולכי רגל
- × זיהוי רכב דו גלגלי

דרגת זיהום אוויר מרכב מנועי

דרגת זיהום אוויר	1	2	3	4	5	6	7	8	9	10	11	12	13	14	15
זיהום מזערי	1	2	3	4	5	6	7	8	9	10	11	12	13	14	15

נתוני היצרן עפ"י בדיקות מעבדה. תקן 715/2007*2015/45, הדרגה מחושבת לפי תקנות אוויר נקי (גילוי נתוני זיהום אוויר מרכב מנועי בפרסומת), התשס"ט 2009.

דגם	נתוני צריכת דלק בליטרים ל-100 ק"מ	דרגת זיהום אוויר
ספורטאג' במיין 1.6T ל' PREMIUM GT	6.5	דרגה 15



מידות (מ"מ)

אבזור

PREMIUM GT 7 1.6T 7DCT	<ul style="list-style-type: none"> לוח מחוונים "SUPER VISION 4.2" זוג מנופי העברת הילוכים הממוקמים מאחורי גלגל ההנה מפתח "חכם" - זיהוי מרחוק והתנעה בלחיצת כפתור מושבים אחוריים עם קיפול 60:40 משענת יד מרכזית במושב האחורי עם מחזיק כוסות שידה מרכזית קדמית עם תא אחסון גדול הכולל משענת יד 2 מחזיקי כוסות קדמיים זוג שלטי נוחות הטייה מתכווננת של גב המושבים האחוריים מערכת להדלקה וכיבי אורות אוטומטית ריפודי עור למושבים כיסוי תא מטען בלם חניה רגלי חיישני חניה קדמיים ואחוריים מקוריים
------------------------------	--

אבזור חיצוני

PREMIUM GT 7 1.6T 7DCT	<ul style="list-style-type: none"> גג זכוכית פנורמי - חלק קדמי נפתח פגושים בצבע הרכב מראות צד בצבע הרכב תאורה אחורית מסוג LED צינור פליטה "אנזוד" כפול בגימור כרום ידיות דלתות בגימור כסף פנסי ערפל קדמיים ספויילר אחורי עם תאורת LED מסילות גג שמשות אחוריות כהות Privacy Glass מגיני בוץ מראות צד הכוללות איתות מסוג LED
------------------------------	--



אבזור

PREMIUM GT 7 1.6T 7DCT	<ul style="list-style-type: none"> הגה כח חשמלי מתכוונן לגובה ולעומק הגה וידית הילוכים בציפוי עור מע' בקרת שיט הכוללת מגביל מהירות עם שליטה מגלגל ההנה חיישן גשם להפעלת מגבים באופן אוטומטי מע' בקרת אקלים דיגיטלית דו אזורית מפשר אדים קדמי אוטומטי פתחי מיזוג אוויר אחוריים 4 חלונות חשמליים חלון נהג חשמלי עם פתיחה אוטומטית מראות צד חשמליות מחוממות עם אפשרות לקיפול אוטו מערכת מולטימדיה הכוללת מסך מגע צבעוני "7" שקעי USB -1 AUX שליטה על מערכת השמע מגלגל ההנה 4 רמקולים + 2 טוויטרים מערכת Bluetooth מקורית עם שליטה מההגה מחשב דרך DRIVE MODE SELECT - מערכת בחירת מצבי נהיגה שקעי אספקת מתח בשידה המרכזית וליושבים בשורה השנייה 2 סוככי שמש עם מראות איפור מוארות תא אחסון עילי למשקפיים+תאורת מפות LED תאורה בתא המטען תאורת נוחות בתא הנוסעים מושב נהג מתכוונן לגובה מושב נוסע מתכוונן לגובה מושבים קדמיים מתכוונים חשמלית דושות בגימור אלומיניום
------------------------------	---

בטיחות

<ul style="list-style-type: none"> ESP+TCS - מערכת בקרת יציבות ואחידה עם חיישני התהפכות בשילוב מערכת בקרת משיכה AEB - מערכת בלימת חירום אוטונומית FCW - מערכת התראה למניעת התנגשות קדמית LKAS - מערכת סיוע לשמירה על נתיב הנסיעה המבצעת תיקוני היגוי HBA - מערכת אוטומטית לעמעום אור גבוה BAS - מערכת סיוע לבלימת חירום HAC - מערכת סיוע לזינוק בעלייה DBC - מערכת לבקרת ירידה במדרון ROP - מערכת למניעת התהפכות ESS - מערכת התראה בעת בלימת חירום TPMS - מערכת לניטור אוויר בצמיגים DRL - תאורת יום אוטומטית מסוג LED ECM - מראה פנימית חשמלית מונעת סינוור TSA - בקרת יציבות נגרר VSM - מערכת לניהול יציבות הרכב מעטפת פלדה להגנת תא הנוסעים אזורי קריסה וספיגה נקודות עיגון isofix משענות ראש קדמיות עם כיוון מלא משענות ראש עם כוון גובה לכל המושבים משבת מנוע מקורי (אימוביליזר) נעילה מרכזית אוטומטית הכוללת חיישן מהירות להפעלה עצמית נעילת ביטחון לילדים בדלתות האחוריות מע' שחרור נעילת דלתות בשעת תאונה חגורות בטיחות בעלות 3 נקודות עיגון לכל המושבים התראה לחגירת חגורות בטיחות בכל המושבים

מערכת הנעה

4WD	בנוין 1.6T ל'
-----	---------------

מערכת ההגה

כח, סבסבת מוט משונן בתגבור חשמלי	רדיוס סיבוב
	5.3

הזנת דלק

הזרקת דלק ישירה ממוחשבת GDI	נפח מיכל (ל')
	62

צמיגים

דגם 1.6T ל'	245/45R 19
חישוקי סגסוגת קלה	
גלגל חלופי בגודל מלא	

בלמים

קדמי	דיסק מאוורר
אחורי	דיסק

מתלים

קדמי - תומכות מקפרסון, קפיצי סליל ומוט מייצב
אחורי - מתלה נפרד רב חיבורי, קפיצי סליל ומוט מייצב

בטיחות

כריות אוויר קדמיות לנהג ולנוסע הקדמי (אפשרות ניתוק כרית אוויר לנוסע הקדמי)	2
כריות אוויר צידיות להגנה על היושבים במושבים הקדמיים	2
כריות וילון להגנה על ראשי היושבים מלפנים ומאחור במקרה של התנגשות צידית	2
ABS+EBD	

מנוע בנוין

נפח (סמ"ק)	1,591
קדח x מהלך	77x85.44
הספק (סל"ד/כ"ס)	177/5,500
מומנט (סל"ד/קג"מ)	27/1,500-4,500
שרשרת תזמון	

מידות

אורך (מ"מ)	4,480
רוחב (מ"מ)	1,855
גובה (מ"מ) כולל מסילות גג	1,645
בסיס גלגלים (מ"מ)	2,670
מרווח גחון (מ"מ)	172
משקל עצמי (ק"ג)	1,609
נפח תא מטען (ל')	466
נפח תא מטען מושבים מקופלים (ל')	1,455

תיבת הילוכים

מצמד כפול DCT מבוקרת מחשב	1.6T ל'
הילוך ראשון	1:3.929
הילוך שני	1:2.318
הילוך שלישי	1:2.043
הילוך רביעי	1:1.070
הילוך חמישי	1:0.822
הילוך שישי	1:0.884
הילוך שביעי	1:0.721
הילוך אחורי	1:5.304
יחס העברה סופי 1,2,4,5	1:4.857
יחס העברה סופי R,3,6,7	1:3.579



The Power to Surprise

