



לפרטים: *9920

רמת בטיחות | 141 בדט

חפשו אותנו ב-f

התמונות והפרטים המופיעים במפרט זה מתייחסים לדגמים המשוקים במקומות שונים בעולם ומתורגמים מהמקור הלועזי. ייתכנו הבדלים בין התיאור או התמונה המובאים במפרט, לבין הדגמים המשוקים על ידי קיה מוטורס, הן מבחינת המפרט הטכני והן מבחינת האביזרים, הציוד והמערכות הנלווים. ייתכנו שינויים הנעשים מזמן לזמן על ידי היצרן. אין בפרסום המובא כאן כדי לחייב את היצרן ו/או את החברה באספקת דגמים שיכללו את כל או חלק מהאביזרים, הציוד והמערכות המתוארים במפרט זה. היצרן שומר לעצמו את הזכות לבטל, להוסיף, לשנות ולשפר ללא הודעה מוקדמת. ט.ל.ח.

קוד דגם	תיאור דגם	רמת האבזור הבטיחותי
154/124/168/122	ספורטאג' בנויין 1.6 ל' URBAN / ספורטאג' בנויין 2.0 ל' EX / URBAN TOP / ספורטאג' בנויין 1.6T ל' PREMIUM GT	רמת הבטיחות: 6 דרגה



פירוט מערכות הבטיחות המותקנות בדגמי ספורטאג':

- 6 כריות אוויר
- בקרת סטייה מנתיב
- ניטור מרחק מלפנים
- זיהוי כלי רכב בשטח מת
- 6 כריות אוויר
- בקרת שיוט אדפטיבית
- זיהוי הולכי רגל
- מצלמת רוורס
- חיישני לחץ אוויר בצמיגים
- חיישני חגורות בטיחות
- שליטה באורות גבוהים
- בלימה אוטומטית בעת חירום
- זיהוי רכב דו גלגלי
- זיהוי תמרורי תנועה
- מערכת מותקנת בדגם הרכב
- מערכת אופציונאלית להתקנה
- מערכת שאינה מותקנת בדגם הרכב

מדד זיהום אוויר (המדד מחושב עפ"י תקנות "אוויר נקי")

זיהום מירבי 15 14 13 12 11 10 9 8 7 6 5 4 3 2 1 זיהום מזערי

נתוני היצרן עפ"י בדיקת מעבדה. תקן EC 715/2007*2015/45 *המדד מחושב לפי תקנות "אוויר נקי" (גילוי נתוני זיהום אוויר מרכב מנועי בפרסומת), התשס"ט 2009

דגם	נתוני צריכת דלק בליטרים ל-100 ק"מ				דרגת זיהום אוויר
ספורטאג' בנויין 1.6 ל' URBAN	7.3	5.9	9.7	עירוני	דרגה 14
ספורטאג' בנויין 2.0 ל' EX / URBAN TOP	7.9	6.1	10.9	עירוני	דרגה 14
ספורטאג' בסין 1.6T ל' PREMIUM GT	7.5	6.5	9.2	עירוני	דרגה 14



The Power to Surprise

The All New SPORTAGE

מנוע בנזין	1.6 ל'	2.0 ל'	1.6T ל'
נפח (סמ"ק)	1,591	1,999	1,591
קדח X מהלך	77x85.44	81x97	77x85.44
הספק (סל"ד/כ"ס)	177/5,500	155/6,200	132/6,300
מומנט (סל"ד/קג"מ)	27/1,500-4,500	19.6/4,000	16.4/4,850
שרשרת תזמון	•	•	•

מידות

אורך (מ"מ)	4,480
רוחב (מ"מ)	1,855
גובה (מ"מ) כולל מסילות נג	1,645
בסיס גלגלים (מ"מ)	2,670
מרווח נחון (מ"מ)	172
משקל עצמי (ק"ג) 1.6 ל'	1,480
משקל עצמי (ק"ג) 2.0 ל'	1,501
משקל עצמי (ק"ג) 1.6T ל'	1,609
נפח תא מטען (ל')	466
נפח תא מטען מושבים מקופלים (ל')	1,455

תיבת הילוכים

אוטומטית טיפטרוניק מבוקרת מחשב 6 הילוכים	1.6 ל'	2.0 ל'
הילוך ראשון	1:4.400	1:4.400
הילוך שני	1:2.726	1:2.726
הילוך שלישי	1:1.834	1:1.834
הילוך רביעי	1:1.392	1:1.392
הילוך חמישי	1:1.000	1:1.000
הילוך שישי	1:0.774	1:0.774
הילוך אחורי	1:3.440	1:3.440
יחס העברה סופי	1:3.612	1:3.796

תיבת הילוכים	1.6T ל'	מצמד כפול 7DCT מבוקרת מחשב
הילוך ראשון	1:3.929	1:3.929
הילוך שני	1:2.318	1:2.318
הילוך שלישי	1:2.043	1:2.043
הילוך רביעי	1:1.070	1:1.070
הילוך חמישי	1:0.822	1:0.822
הילוך שישי	1:0.884	1:0.884
הילוך שביעי	1:0.721	1:0.721
הילוך אחורי	1:5.304	1:5.304
יחס העברה סופי 1,2,4,5	1:4.857	1:4.857
יחס העברה סופי R,3,6,7	1:3.579	1:3.579

מערכת הנעה

בנזין 1.6 ל' / 2.0 ל'	2WD
בנזין 1.6T ל'	4WD

מערכת ההגה

כח, סבסבת מוט משונן בתגבור חשמלי	
רדיוס סיבוב	5.3

הזנת דלק

הזרקה דלק ישירה ממוחשבת GDI	1.6 ל' / 1.6T ל'
הזרקה דלק רב נקודתית MPI	2.0 ל'
נפח מיכל (ל')	62

צמיגים

דגם 1.6 URBAN ל'	215/70R 16
דגם 2.0 URBAN ל'	225/60R 17
דגם 2.0 EX ל' / 1.6T ל'	245/45R 19
חישוקי סנסוגת קלה	•
גלגל חלופי בגודל מלא	•

כלמים

קדמי	דיסק מאזרר
אחורי	דיסק

מתלים

קדמי - תומכות מקפרסון, קפיצי סליל ומוט מייצב	
אחורי - מתלה נפרד רב חיבורי, קפיצי סליל ומוט מייצב	

בטיחות

כריות אוויר קדמיות לנהג ולנוסע הקדמי (אפשרות ניתוק כרית אוויר לנוסע הקדמי)	2
כריות אוויר צידיות להגנה על היושבים במושבים הקדמיים	2
כריות וילון להגנה על ראשי היושבים מלפנים ומאחור במקרה של התנגשות צידית	2
ABS+EBD	•
ESP+TCS - מערכת בקרת יציבות ואחיזה עם חיישני התהפכות בשילוב מערכת בקרת משיכה	•
AEB - מערכת בלימת חירום אוטונומית	•
FCW - מערכת התראה למניעת התנגשות קדמית	•
LKAS - מערכת סיוע לשמירה על נתיב הנסיעה המבצעת תיקוני היגוי	•
HBA - מערכת אוטומטית לעמעום אור גבוה	•
BAS - מערכת סיוע לבלימת חירום	•
HAC - מערכת סיוע לזינוק בעלייה	•
DBC - מערכת לבקרת ירידה במדרון	•
ROP - מערכת למניעת התהפכות	•
ESS - מערכת התראה בעת בלימת חירום	•
TPMS - מערכת לניטור אוויר בצמיגים	•
DRL - תאורת יום אוטומטית מסוג LED	•

בטיחות

ECM - מראה פנימית חשמלית מונעת סינוור (למעט בדגם URBAN 1.6 ל' אוטו)	•
TSA - בקרת יציבות נגרר	•
VSM - מערכת לניהול יציבות הרכב	•
מעטפת פלדה להגנת תא הנוסעים	•
אזורי קריסה וספיגה	•
נקודות עיגון isofix	•
משענות ראש קדמיות עם כיוון מלא	•
משענות ראש עם כווןן גובה לכל המושבים	•
משבת מנוע מקורי (אימוביליזר)	•
נעילה מרכזית אוטומטית הכוללת חיישן מהירות להפעלה עצמית	•
נעילת ביטחון לילדים בדלתות האחוריות	•
מע' שיחורר נעילת דלתות בשעת תאונה	•
חגורות בטיחות בעלות 3 מקודות עיגון לכל המושבים	•
התראה לחגירת חגורות בטיחות בכל המושבים	•

אבזור

הגה כח חשמלי מתכוון לגובה ולעומק	•	•	•	•
הגה וידית הילוכים בציפוי עור	•	•	•	•
מע' בקרת שיזט הכוללת מגביל מהירות עם שליטה מגלגל ההגה	•	•	•	-
חיישן גשם להפעלת מגבים באופן אוטומטי	•	•	•	-
מונן מקורי רב עוצמה	•	•	•	•
מע' בקרת אקלים דיגיטלית דו אזורית	•	•	•	-
מפשרי אדים קדמי אוטומטי	•	•	•	-

אבזור

פתחי מיזוג אוויר אחוריים	•	•	•	•
4 חלונות חשמליים	•	•	•	•
חלון נהג חשמלי עם פתיחה אוטומטית	•	•	•	•
מראות צד חשמליות מחוממות עם אפשרות לקיפול אוטו	•	•	•	•
רדיו דיסקן מקורי MP3	•	•	•	•
שקעי USB ו- AUX	•	•	•	•
שליטה על מערכת השמע מגלגל ההגה	•	•	•	•
4 רמקולים + 2 טוויטרים	•	•	•	•
מערכת Bluetooth מקורית עם שליטה מההגה	•	•	•	•
מחשב דרך	•	•	•	•
DRIVE MODE SELECT - מערכת בחירת מצבי נהיגה	•	•	•	-
שקעי אספקת מתח בשידה המרכזית וליושבים בשורה השנייה	•	•	•	•
2 סוככי שמש עם מראות איפור מארות	•	•	•	•
תא אחסון עילי למשקפיים+תאורת מפות	LED	LED	•	•
תאורה בתא המטען	LED	LED	•	•
תאורת נוחות בתא הנוסעים	LED	LED	•	•
מושב נהג מתכוון לגובה	•	•	•	•
מושב נוסע מתכוון לגובה	•	•	-	-
מושבים קדמיים מתכוונים חשמלית	•	-	-	-
דושות בגימור אלומיניום	•	-	-	-
לוח מחוונים "SUPER VISION 4.2"	•	-	-	-
זוג מנופי העברת הילוכים הממוקמים מאחורי גלגל ההגה	•	-	-	-
מפתח "חכם" - זיהוי מרחוק והתנעה בלחיצת כפתור	•	-	-	-
מושבים אחוריים עם קיפול 60:40	•	•	•	•

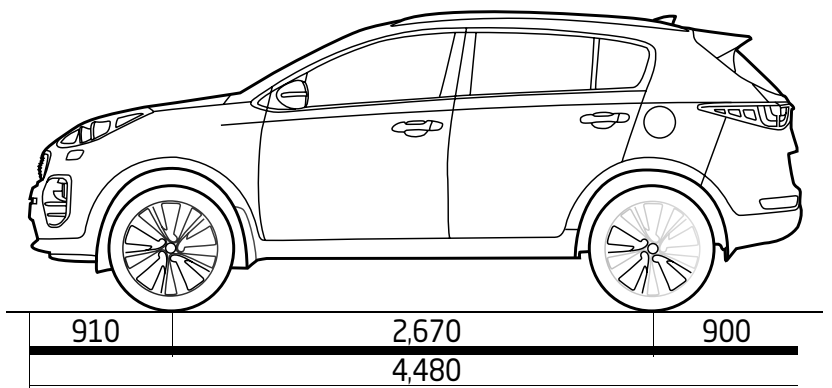
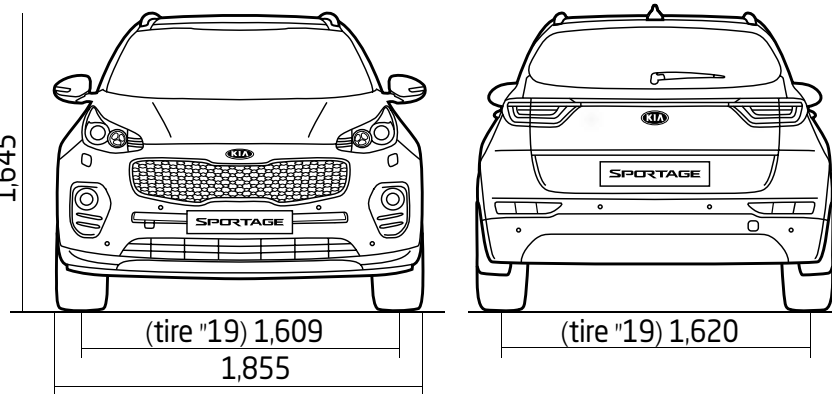
אבזור

משענת יד מרכזית במושב האחורי עם מחזיק כוסות	•	•	•	•
שידה מרכזית קדמית עם תא אחסון גדול הכולל משענת יד	•	•	•	•
2 מחזיקי כוסות קדמיים	•	•	•	•
זוג שלטי נוחות	•	•	•	•
הטייה מתכווננת של גב המושבים האחוריים	•	•	•	•
מערכת להדלקה וכיבי אורות אוטומטית	•	•	•	•
ריפודי עור למושבים	•	•	-	-
כיסוי תא מטען	•	•	•	•
בלם חניה רגלי	•	•	•	•
חיישני חניה קדמיים ואחוריים מקוריים	•	-	-	-

אבזור חיצוני

נג זכוכית פנורמי - חלק קדמי נפתח	•	•	•	-
פגושים בצבע הרכב	•	•	•	•
מראות צד בצבע הרכב	•	•	•	•
תאורה אחורית מסוג LED	•	-	-	-
צינור פליטה "אגוז" כפול בגימור כרום	•	-	-	-
ידיות דלתות בצבע הרכב	-	-	•	•
ידיות דלתות בגימור כסף	כרום	•	-	-
פנסי ערפל קדמיים	LED	•	•	•
ספויילר אחורי עם תאורת LED	•	•	•	•
מסילות נג	•	•	•	•
שמשות אחוריות כהות Privacy Glass	•	•	•	•
מגיני בוץ	•	•	•	•
מראות צד הכוללות איתות מסוג LED	•	•	•	•

מידות (מ"מ)



The All New
SPORTAGE